

AKOPRO

Cuadros electrónicos



PROPlus BASIC

Cuadros electrónicos para cámaras frigoríficas

PROPlus BASIC es la solución electrónica completa en un único equipo, para gestionar cámaras frigoríficas, tanto positivas como negativas, en combinación con: Unidades condensadoras estándar, grupos de condensación carrozados o como cuadro de servicio en sistemas descentralizados.

Características Generales:

- Rango temperatura: -50 a + 99.9 °C
- 2 entradas digitales: configurables
- Señalización de alarmas: buzzer (alarma acústica interna) y relé
- Grado de protección: IP65
- Comunicación: RS485 integrada

Ventajas:

- Facilidad de acceso a la protección magnetotérmica, gracias a su disposición frontal.
- Elevado grado de protección IP65 para instalación en ambientes húmedos.
- Amplia funcionalidad para poder gestionar instalaciones con Unidades Condensadoras, estándar y carrozadas.
- Facilitan el conexionado para instalaciones con control distribuido, ideales para la protección y el control en instalaciones existentes que sufren ampliaciones de servicios
- Asistente para la puesta en marcha. Seleccionando : 1- Cuadro de servicio (control evaporador), 2- Cuadro para control de la unidad condensadora y el evaporador, el asistente configura el equipo para minimizar la programación.
- Menú de programación rápida, con los párametros más habituales (Setpoint, Desescarhe)



AKO-15645



AKO-15646



AKO-15590



AKO-15590-EVC

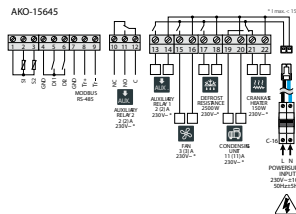
PROPlus BASIC

Para unidad condensadora y evaporador con resistencias monofásicas/trifásicas



Cuadro electrónico, con protección magnetotérmica general 16 A, para el control de cámaras frigoríficas.
Función de alarma de hombre encerrado para cámaras positivas (sín baterías) en equipo AKO-15646 mediante pulsador AKO-520622 (1 incluido)

- Compresor/solenoide de líquido.
- Parámetro tipo termostatos AKO
- 5 relés (comp., ventilador, desescarhe, aux1, aux2)
- Hasta 2 sondas.
- Relés configurables para solenoide, alarma o luz.
- Maniobra recogida de gas.



Modelo	Unidad Condensadora		Evaporador		Desescarhe		Luz	Alarma H. E.	Alimentación	Familia	Envase
	230 V/I	230 V/II	230 V/I	400 V/III	230 V/I	400 V/III					
AKO-15645	11 A	4 A	-	-	2.500 W	-	250 W	-	230 V/I	PROPlus BASIC	1 Ud.
AKO-15646	11 A	4 A	-	-	2.500 W	-	250 W	SI	230 V/I	PROPlus BASIC	1 Ud.
AKO-15648	9 A	4 A	-	-	-	5.500 W	250 W	-	400 V/III	PROPlus BASIC	1 Ud.
AKO-15697	-	5 A	-	-	-	10.200 W	250 W	-	400 V/III	PROPlus BASIC	1 Ud.

PROPlus 3PH BASIC

Para unidades condensadoras trifásicas y evaporadores con resistencias trifásicas



Cuadro electrónico, con protección magnetotérmica general de hasta 25 A, para el control de cámaras frigoríficas.

Facilidad de instalación, gracias a su nuevo regletero para el conexionado.

- Entrada para conexión de las seguridades: termistancias, presostatos, termostatos resistencia.
- Gestión de hasta 2 ventiladores de condensador (primero directo, segundo por PA).
- Posibilidad de controlar la luz de la cámara mediante contacto de puerta.
- Paro de ventiladores y solenoide al abrir la puerta

Modelo	Unidad Condensadora		Evaporador		Desescarche	Luz	Alimentación	Familia	Envase
	Compresor	Compresor							
	400 V/III	230 V/I	230 V/I	400 V/III					
AKO-15690	2,5 - 4 A	3 A	4 A	-	7.000 W	250 W	400 V/III	PROPlus 3PH BASIC	1 Ud.
AKO-15691	4 - 6,3 A	3 A	4 A	-	7.000 W	250 W	400 V/III	PROPlus 3PH BASIC	1 Ud.
AKO-15692	6,3 - 10 A	3 A	4 A	-	10.200 W	250 W	400 V/III	PROPlus 3PH BASIC	1 Ud.
AKO-15693	10 - 12 A	3 A	5 A	-	10.200 W	250 W	400 V/III	PROPlus 3PH BASIC	1 Ud.
AKO-15699	-	-	-	1,6 - 2,5 A	10.200 W	250 W	400 V/III	PROPlus 3PH BASIC	1 Ud.
AKO-15699-1				6,3 - 10A	20.000 W	250 W	400 V/III	PROPlus 3PH BASIC	1 Ud.

PROPlus 3PH BASIC + EVC

Para unidades condensadoras trifásicas y evaporadores con resistencias



Cuadro electrónico, con protección magnetotérmica general de hasta 25 A, para el control de cámaras frigoríficas.

- Ventiladores monofásicos/trifásicos (Según modelo)
- Entrada para conexión de las seguridades: termistancias, presostatos, termostatos resistencia (excepto en cuadros de servicios)
- Incluye controlador AKO para Válvula de Expansión electrónica paso a paso

Modelo	Unidades condensadoras				Desescarche	Luz	Familia	Envase	
	Compresor	Condensador		Ventiladores					
	400 V-III	230 V-I	400 V-III	230 V-I					400 V-III
AKO-15690-EVC	2,5 - 4 A	3 A		4 A		7.000 W	250 W	PROPlus 3PH BASIC	1 ud.
AKO-15691-EVC	4 - 6,3 A	3 A		4 A		7.000 W	250 W	PROPlus 3PH BASIC	1 ud.
AKO-15692-EVC	6,3 - 10 A	3 A		4 A		7.000 W	250 W	PROPlus 3PH BASIC	1 ud.
AKO-15693-EVC	10 - 12 A	3 A		4 A		10.200 W	250 W	PROPlus 3PH BASIC	1 ud.
AKO-15697-EVC				5 A		10.200 W	250 W	PROPlus 3PH BASIC	1 ud.
AKO-15699-EVC					1,6 - 2,5 A	10.200 W	250 W	PROPlus 3PH BASIC	1 ud.

PROPlus

Cuadros electrónicos para cámaras frigoríficas

PROPlus es la solución electrónica completa en un solo equipo, para gestionar cámaras frigoríficas, tanto positivas como negativas, en combinación con: Unidades condensadoras estándar, grupos de condensación carrozados o como cuadro de servicio en sistemas descentralizados.

Características Generales:

- Rango de temperatura: -50,0 a + 99,9 °C
- 2 entradas digitales: configurables
- Señalización de alarmas: buzzer (alarma acústica interna) y relé
- Grado de protección: IP65
- Comunicación: RS485 integrada
- Pantalla gráfica LCD
- RTC. Reloj en tiempo real
- Memoria interna para almacenamiento de las temperaturas

Ventajas:

- Facilidad de acceso a la protección magnetotérmica, gracias a su disposición frontal.
- Elevado grado de protección IP65 para instalación en ambientes húmedos.
- Amplia funcionalidad para poder gestionar instalaciones con Unidades Condensadoras, estándar y carrozadas.
- Facilitan el conexionado para instalaciones con control distribuido, ideales para la protección y el control en instalaciones existentes que sufren ampliaciones de servicios.
- Visualización mediante pantalla gráfica LCD multiidioma, con menús intuitivos y textos de ayuda que facilitan la configuración, sin la necesidad de manuales de programación

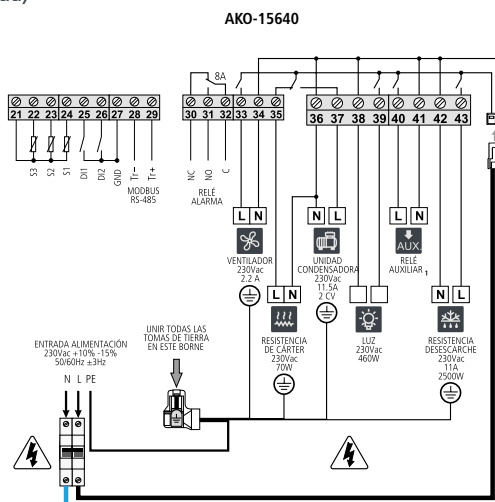
PROPlus

Para unidad condensadora y evaporador con resistencias monofásicas/trifásicas



Cuadro electrónico, con protección magnetotérmica general 16 A, para el control de cámaras frigoríficas. El modelo AKO-15643 dispone además de magnetotérmico exclusivo para las resistencias de desescarche

- Compresor/solenioide de líquido
- Hasta 6 relés (compresor, vententilador, desescarche, luz, alarma y auxiliar)
- Relé auxiliar (solenioide, desescarche 2ºevaporador, entrada digital)
- Hasta 3 sondas NTC (1 incluida)



Referencia	U. Cond. Descripción AC1 (AC3)	Evap. vent.		Desescarche elec		Alimentación	Familia	Envase
		230 V/I Res. (Induc.)	230 V/I	230V/I	400 V/III			
AKO-15640	PROPlus - 1F	20A (11,5 A) 8A	(2,2 A)	2.500 W		230 V/I (50/60 Hz)	PROPlus	1Ud.
AKO-15643	PROPlus - 1F	20A (11,5 A) 8A	(2,2 A)		5.500 W	230 V/I (50/60 Hz)	PROPlus	1Ud.

PROPlus 3PH

para unidades condensadoras trifásicas y evaporadores con resistencias trifásicas



Cuadro electrónico, con protección magnetotérmica general de hasta 25 A, para el control de cámaras frigoríficas.
Facilidad de instalación, gracias a su nuevo regletero para el conexionado.

- Compresor/solenoides de líquido.
- Ventiladores monofásicos/trifásicos (según modelo).
- Desescarche aire o eléctrico.
- Entrada para conexión de las seguridades: termistancias, presostatos, termos-tatos resistencia.
- Gestión de hasta 2 ventiladores de condensador (primero directo).
- Posibilidad de controlar la luz de la cámara mediante contacto de puerta.

Modelo	Unidades condensadoras			Evaporador			Luz	Familia	Envase
	Compresor	Condensador		Ventiladores		Desescarche			
	400 V-III	230 V-I	400 V-III	230 V-I	400 V-III	400 V-III	230 V-I		
AKO-15650	2,5 - 4 A	3 A		3 A		7000 W	460 W	PROPlus 3PH	1 Ud.
AKO-15651	4 - 6,3 A	3 A		3 A		7000 W	460 W	PROPlus 3PH	1 Ud.
AKO-15651-3			0,63 - 1 A						
AKO-15652	6,3-10 A	3 A		3 A		7000 W	460 W	PROPlus 3PH	1 Ud.
AKO-15652-3			1-1,6 A						
AKO-15653	10-16 A	3 A		3 A		10200 W	460 W	PROPlus 3PH	1 Ud.
AKO-15653-3			1-1,6 A						
AKO-15658					1-1,6 A	7000 W	460 W	PROPlus 3PH	1 Ud.
AKO-15659					1,6-2,5 A	10200 W	460 W	PROPlus 3PH	1 Ud.
AKO-15680	2,5 - 4 A	3 A		3 A		7000 W	460 W	PROPlus 3PH	1 Ud.
AKO-15681	4 - 6,3 A	3 A		3 A		7000 W	460 W	PROPlus 3PH	1 Ud.
AKO-15682	6,3 - 10 A	3 A		3 A		10200 W	460 W	PROPlus 3PH	1 Ud.
AKO-15683	10 - 10,6 A	3 A		3 A		10200 W	460 W	PROPlus 3PH	1 Ud.

PROCool

Cuadros Electrónicos Universales hasta 25A



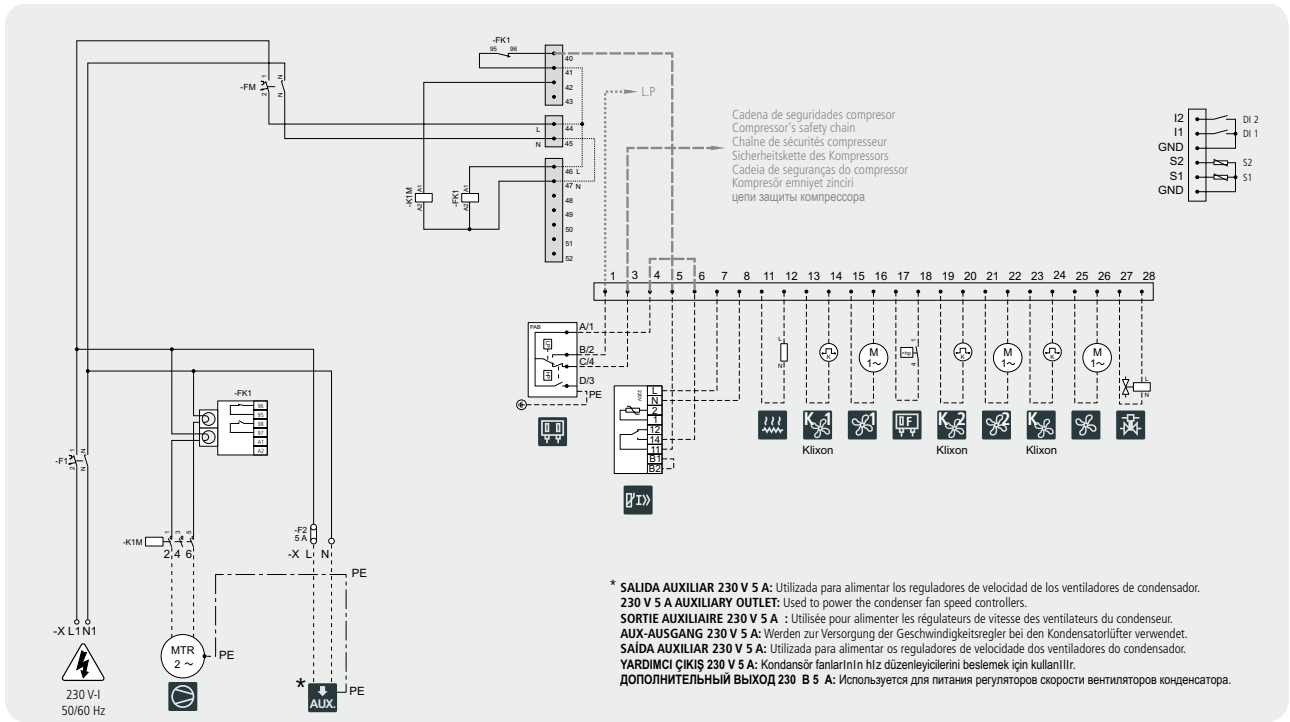
Cuadros Electrónicos para Unidades Condensadoras Mono y Trifásicas, con Protección Eléctrica regulable entre 3 y 25A. Versiones para ventiladores de evaporador y/o condensador mono y trifásicos, con o sin desescarche mono y trifásico.

Existen también dos versiones para el Control únicamente de Unidades Condensadoras Trifásicas, con ventiladores mono y trifásicos

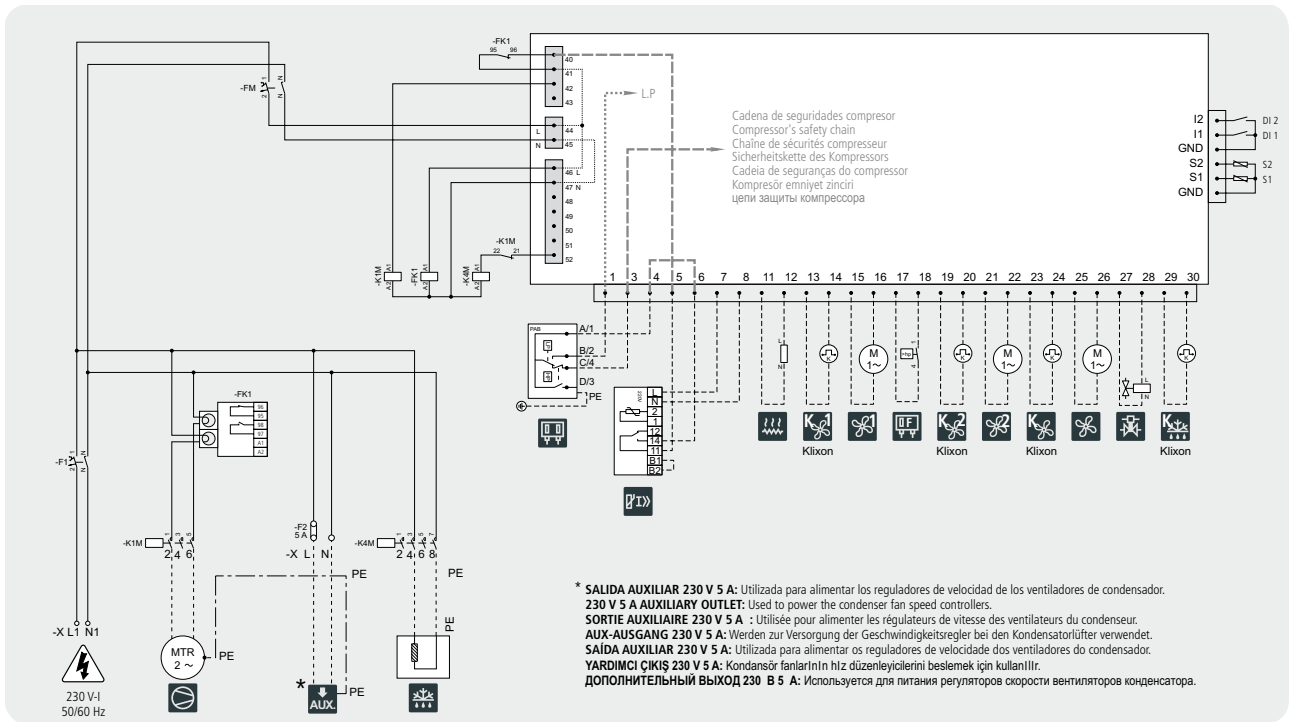
Aplicaciones: Cámaras frigoríficas positivas y negativas hasta 10CV

- Protección Eléctrica regulable entre 3 y 25A en una misma referencia
- Conexión a Placa Electrónica, rápida y segura mediante bornas de cepo
- Control Electrónico con Funcionalidad Avanzada, incluyendo gestión de Pump Down y Desescarche combinados
- Interfaz de usuario de grandes dimensiones, con Hotkeys, gran pantalla y sinóptico de la instalación integrado en puerta
- Envoltente ligera IP65 apta para uso industrial
- Aparellaje eléctrico de primeras marcas reconocidas mundialmente y de fácil reposición en el mercado
- Entradas digitales configurables para funciones especiales (Contacto de puerta, paro de ventiladores y solenoide en apertura de puerta, desescarche remoto...)
- 5 Sistemas de seguridad para proteger todos los elementos de la instalación
- Pantalla de grandes dimensiones para una máxima visibilidad de la temperatura a larga distancia

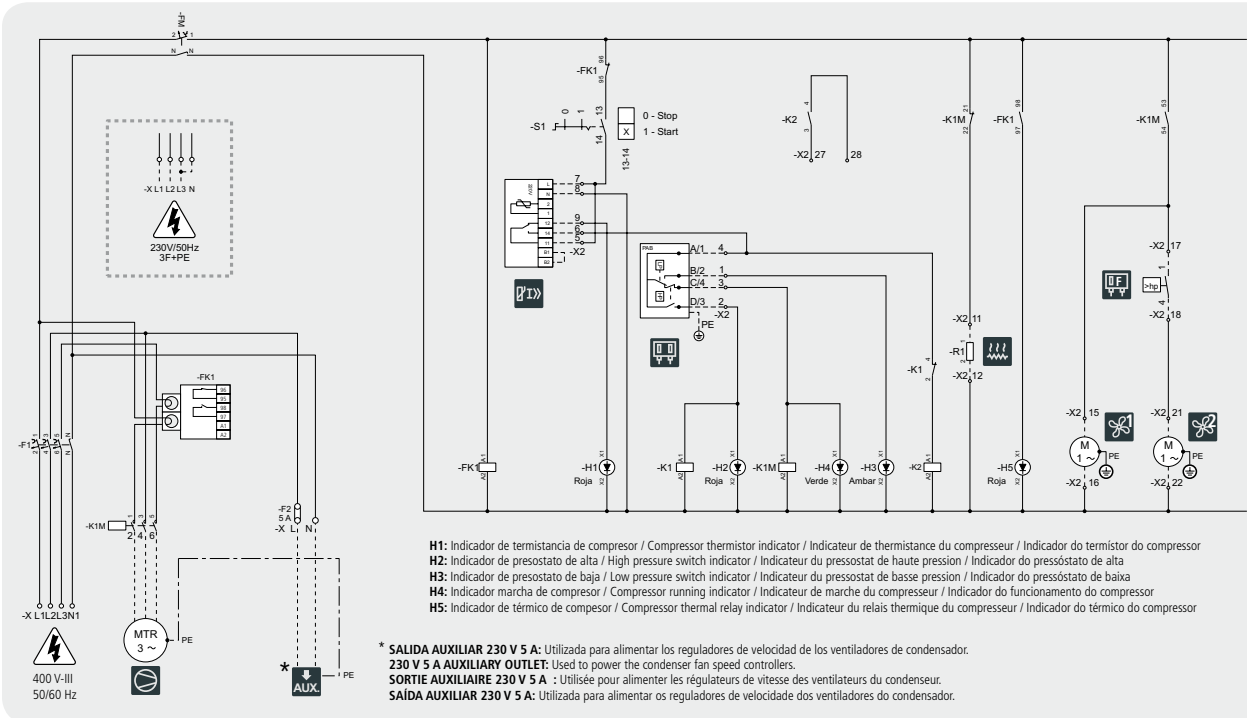
Referencia AKO	Unidad Condensadora				Evaporador				Familia	Envase
	Compresor		Condensador		Ventiladores		Resistencias desescarche			
	230 V-I	400 V-III	230 V-I	400 V-III	230 V-I	400 V-III	230 V-I	400 V-III		
AKO-17520	3 - 25 A	-	3 A	-	4 A	-	-	-	PROCool	1 Ud.
AKO-17521	3 - 25 A	-	3 A	-	4 A	-	4.400 W	-	PROCool	1 Ud.
AKO-17630	-	3 - 25 A	3 A	-	-	-	-	-	PROCool	1 Ud.
AKO-17631	-	3 - 25 A	-	0,3 - 3 A	-	-	-	-	PROCool	1 Ud.
AKO-17632	-	3 - 25 A	3 A	-	4 A	-	-	-	PROCool	1 Ud.
AKO-17633	-	3 - 25 A	-	0,3 - 3 A	4 A	-	-	-	PROCool	1 Ud.
AKO-17634	-	3 - 25 A	-	0,3 - 3 A	-	0,3 - 6 A	-	-	PROCool	1 Ud.
AKO-17635	-	3 - 25 A	3 A	-	4 A	-	-	13.500 W	PROCool	1 Ud.
AKO-17636	-	3 - 25 A	-	0,3 - 3 A	4 A	-	-	13.500 W	PROCool	1 Ud.
AKO-17637	-	3 - 25 A	-	0,3 - 3 A	-	0,3 - 6 A	-	13.500 W	PROCool	1 Ud.



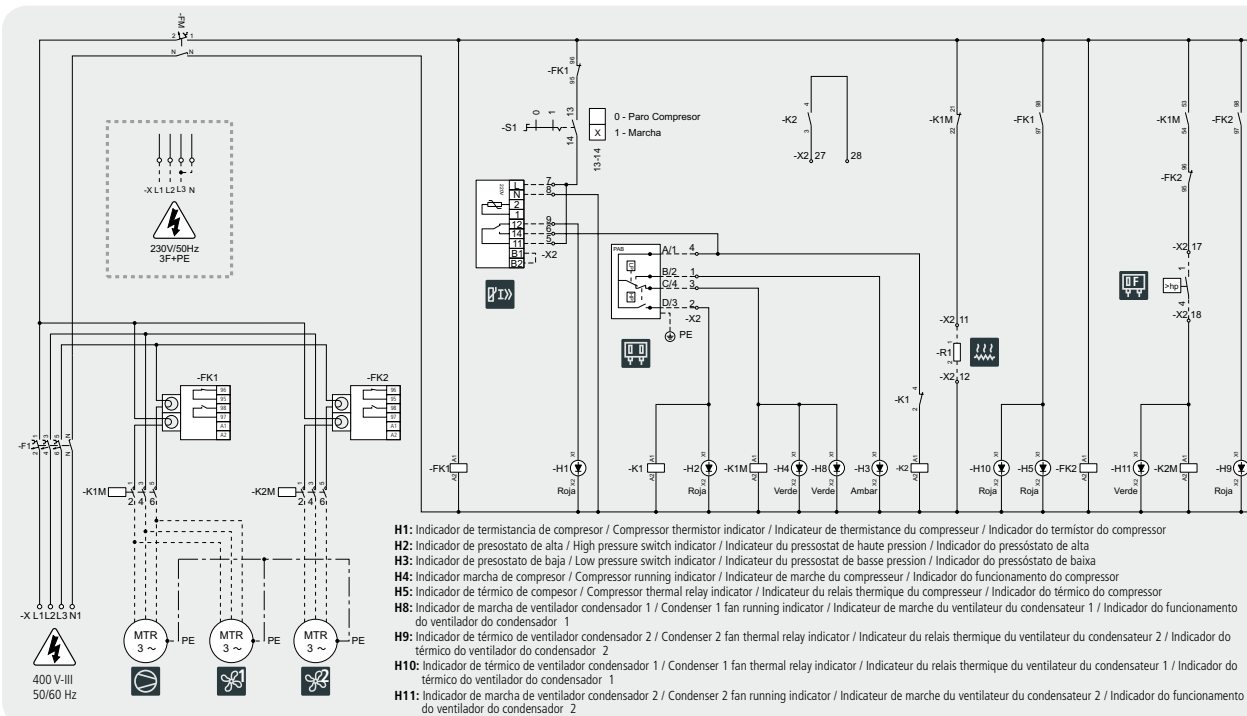
AKO-17520



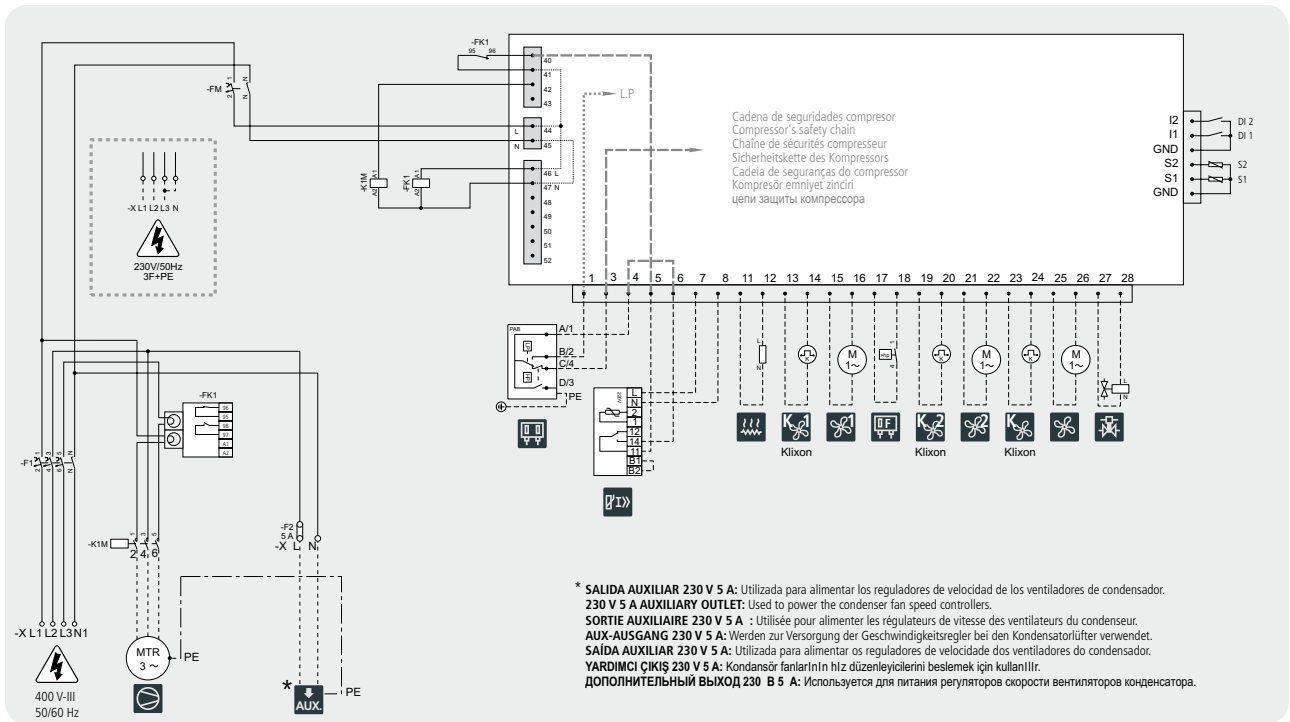
AKO-17521



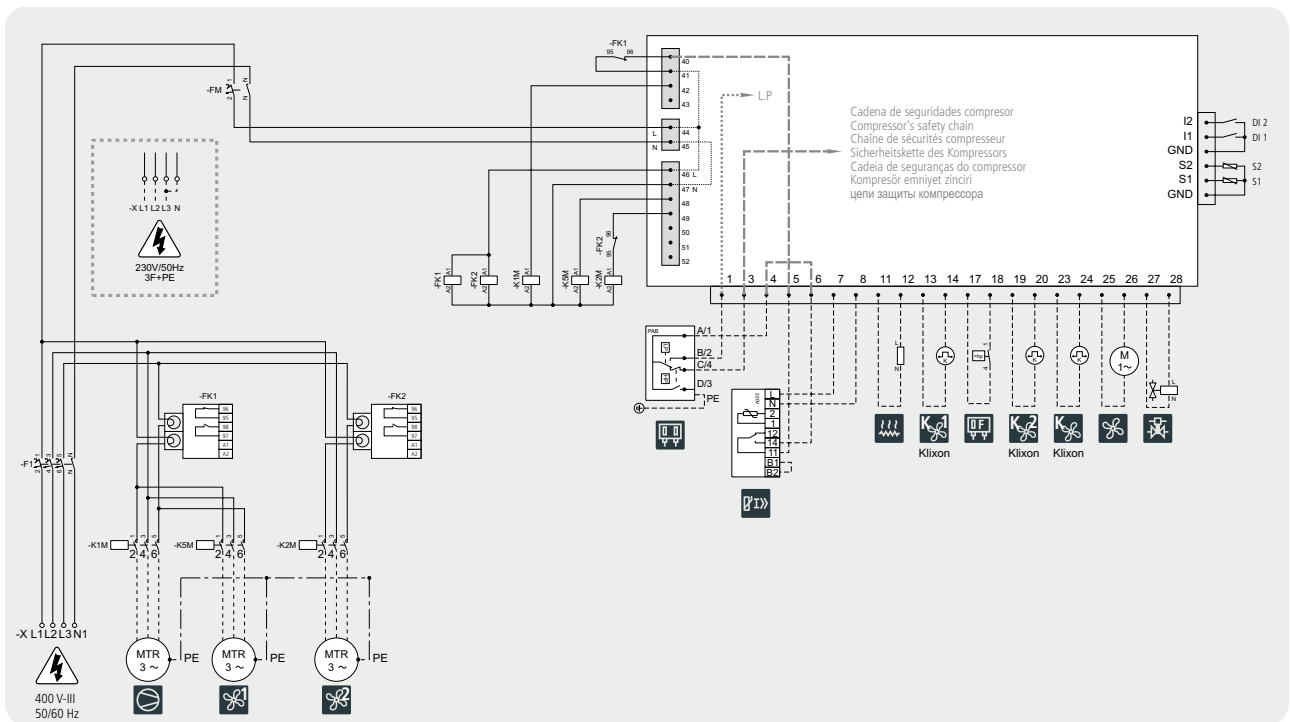
AKO-17630



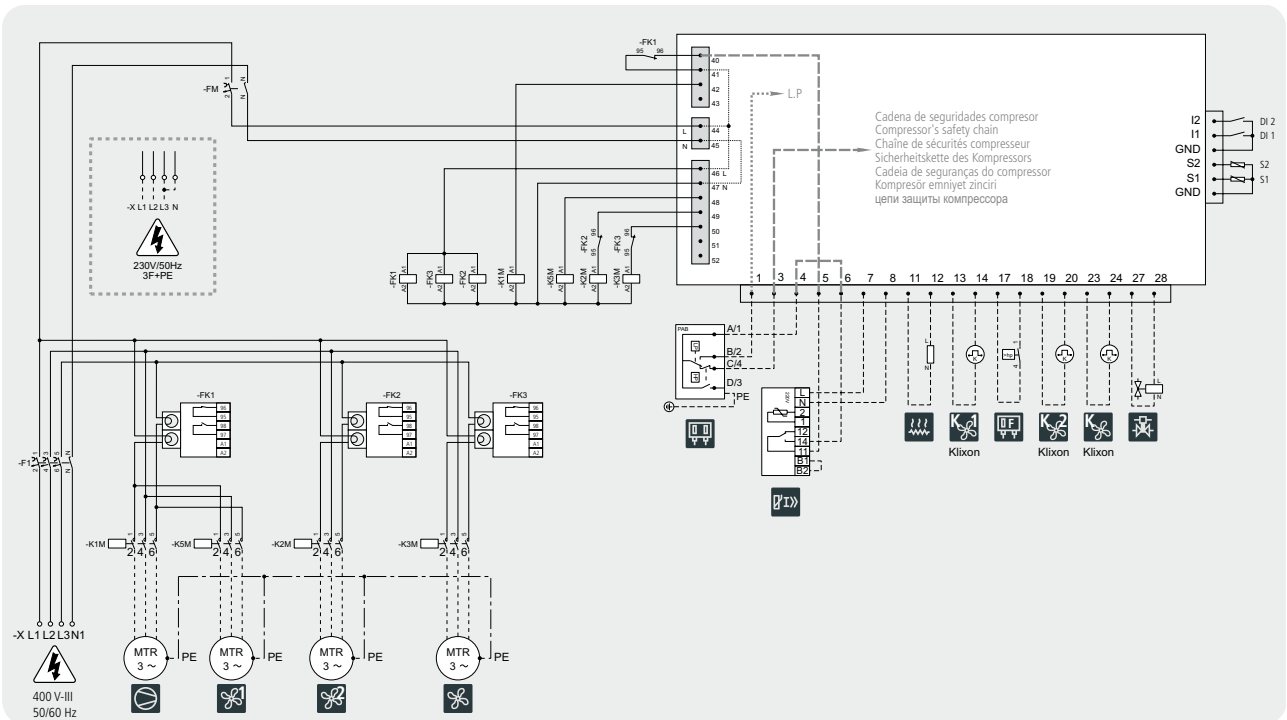
AKO-17631



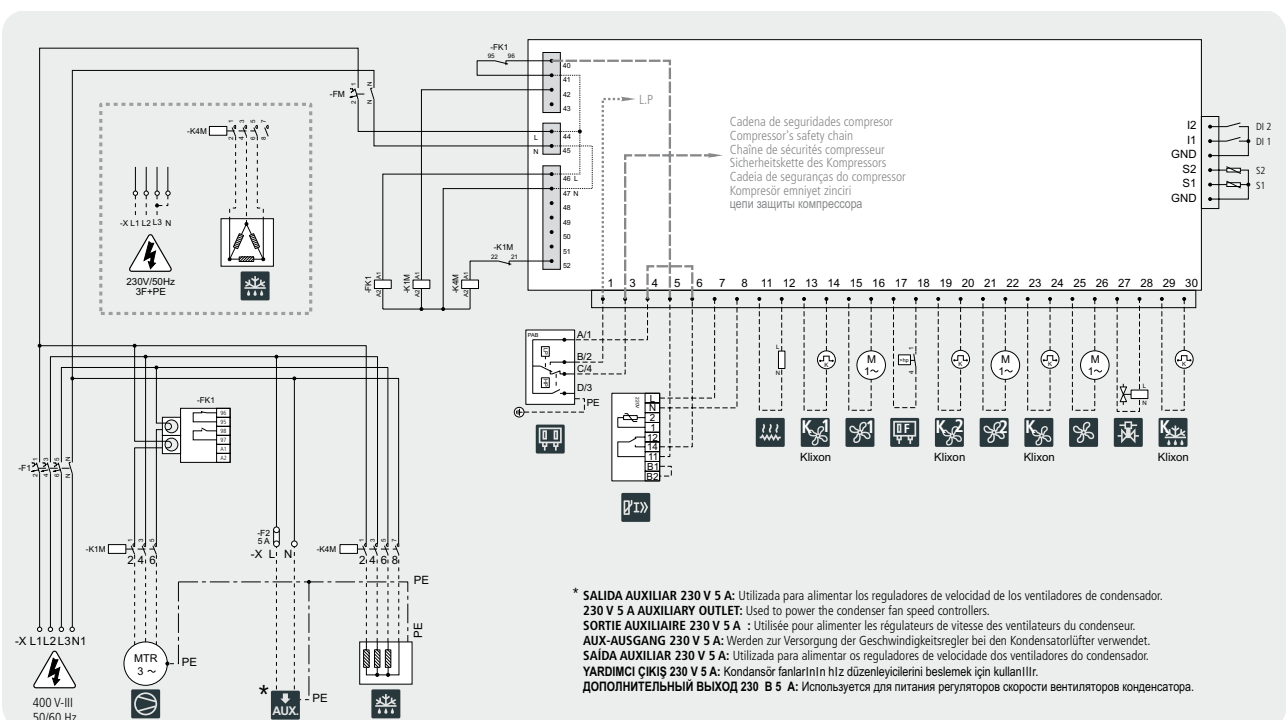
AKO-17632



AKO-17633

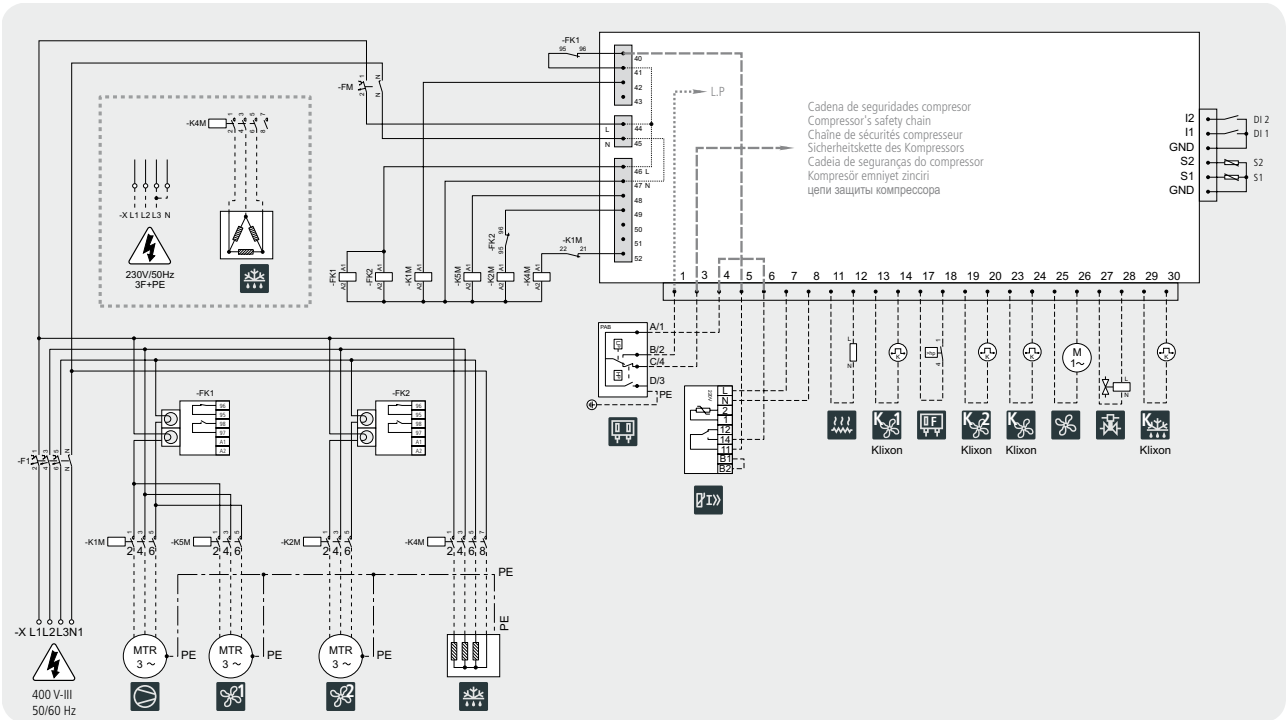


AKO-17634

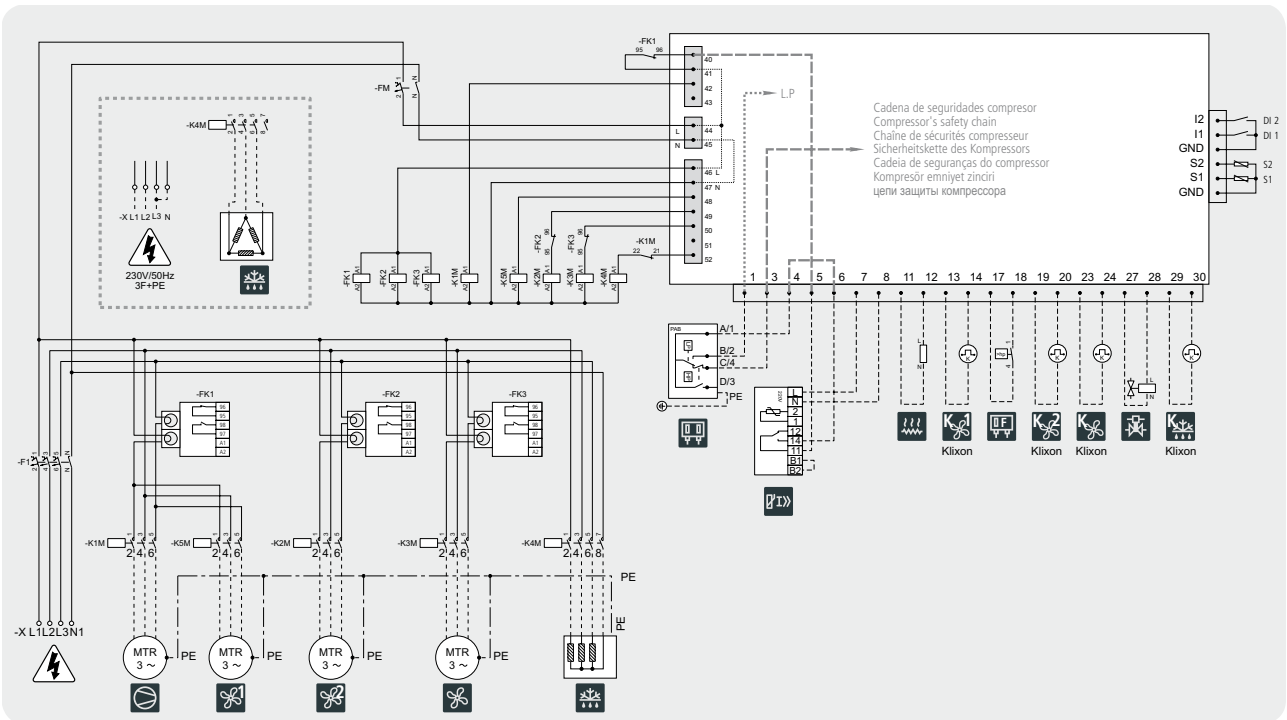


* SALIDA AUXILIAR 230 V 5 A: Utilizada para alimentar los reguladores de velocidad de los ventiladores de condensador.
 230 V 5 A AUXILIARY OUTLET: Used to power the condenser fan speed controllers.
 SORTIE AUXILIAIRE 230 V 5 A : Utilisée pour alimenter les régulateurs de vitesse des ventilateurs du condensateur.
 AUX-AUSGANG 230 V 5 A: Werden zur Versorgung der Geschwindigkeitsregler bei den Kondensatorlüfter verwendet.
 SAÍDA AUXILIAR 230 V 5 A: Utilizada para alimentar os reguladores de velocidade dos ventiladores do condensador.
 YARDIMCI ÇIKIŞ 230 V 5 A: Kondansör fanların hız düzenleyicilerini beslemek için kullanılır.
 ДОПОЛНИТЕЛЬНЫЙ ВЫХОД 230 В 5 А: Используется для питания регуляторов скорости вентиляторов конденсатора.

AKO-17635



AKO-17636



AKO-17637